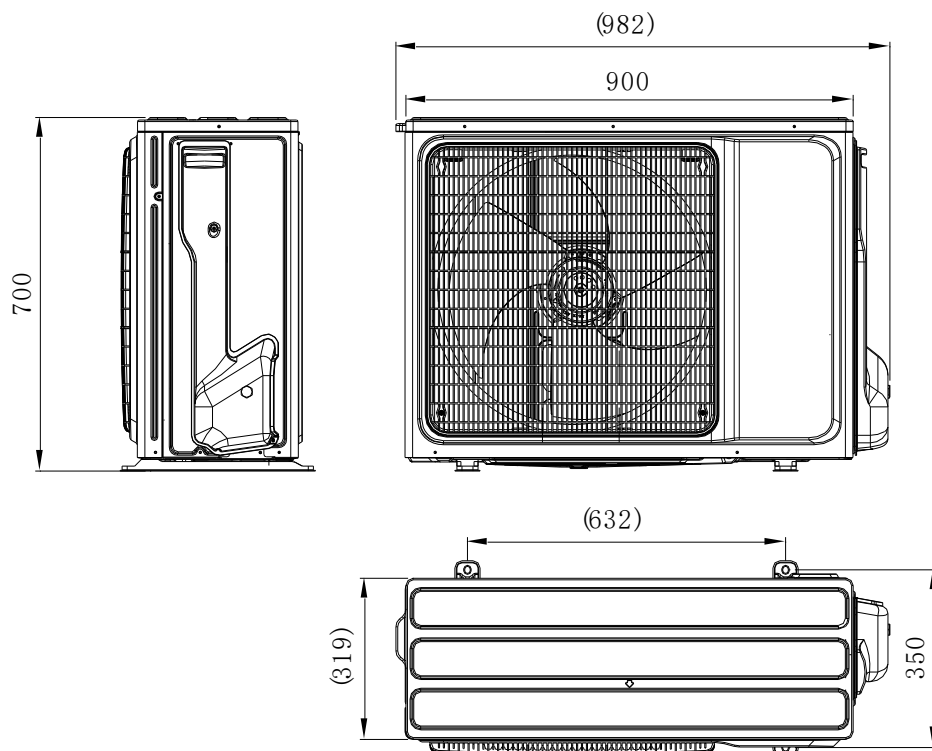


# Rozmery tepelných čerpadiel IME - VZUCH-VODA

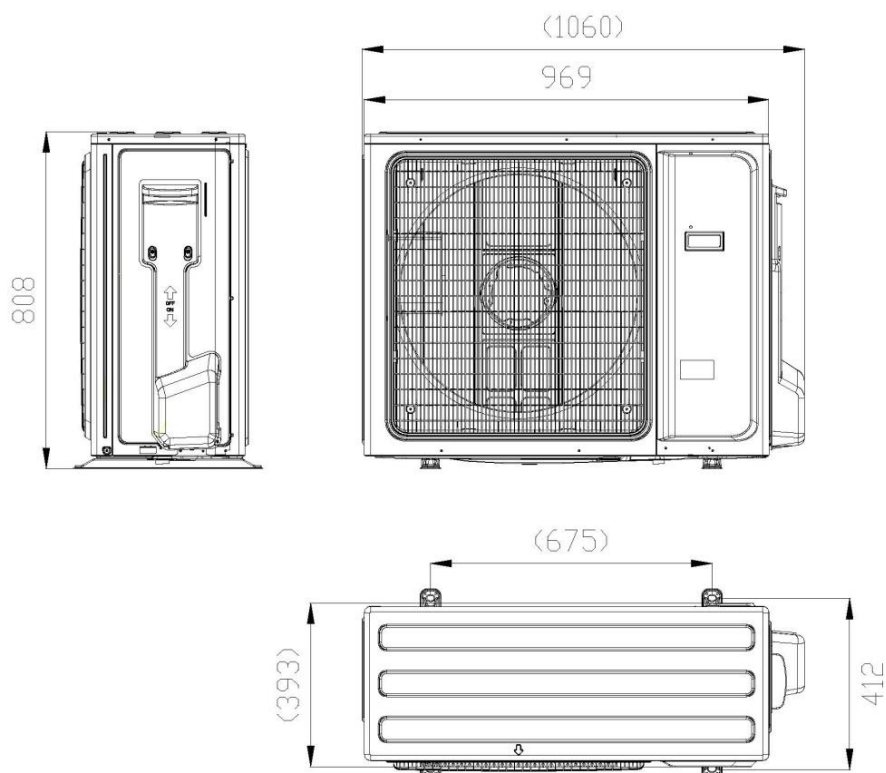
## Vonkajšia jednotka 4,3 kW, 6,3 kW

IMDC-H04/4R3PK-O / IMDC-H06/4R3PK-O

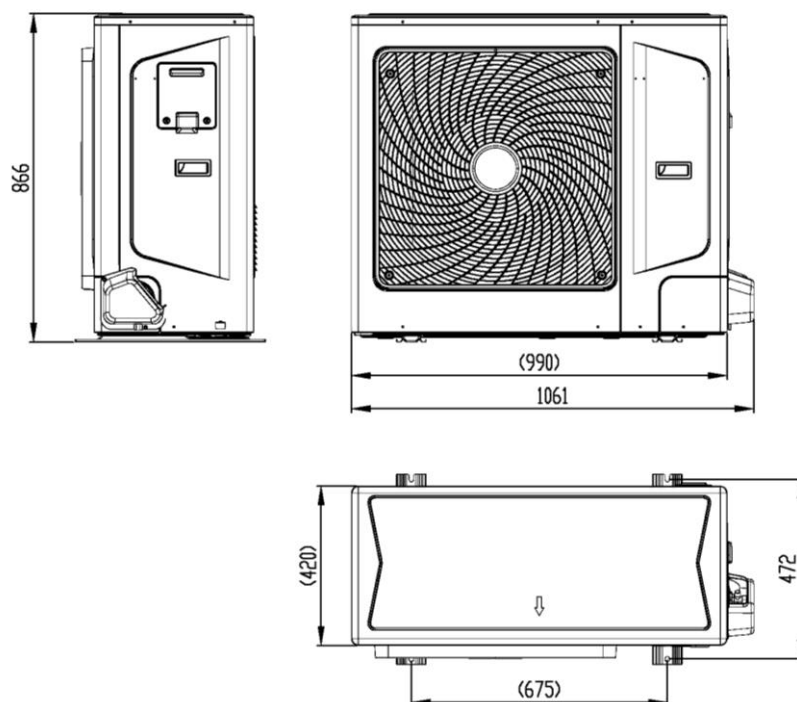


## Vonkajšia jednotka 8,4 kW, 10,0 kW

IMDC-H08/4R3PK-O / IMDC-H10/4R3PK-O



**Vonkajšia jednotka 12,2 kW, 14,5 kW, 16,1 kW**  
IMDC-H12/5R3PK-O, IMDC-H14/5R3PK-O, IMDC-H16/5R3PK-O



**Vnútorná jednotka - Hydraulický box**

